

Ipipedi R90S/90H suspension

code PP157.927F/01

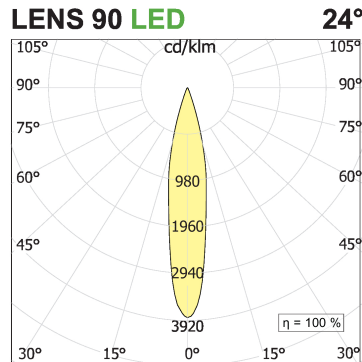
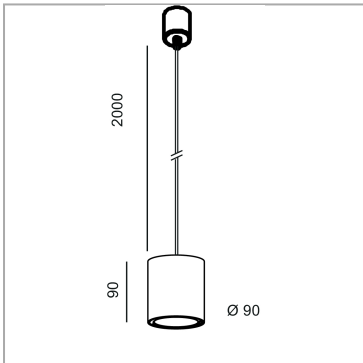


PRODUCT DESCRIPTION

Indoor pendant luminaire characterised by a 90 mm diameter aluminium tubular section. Professional LED source 24.3 W. Painted finish white.

PRODUCT SPECS

Installation method	Suspension
Light source	LED
Absorbed power	24,3 W
Color temperature	2700K
Color rendering index CRI	>90
Optic	Flood 24°
Finishing	White
Luminous flux of the product	2266 lm
Luminous efficiency	93 lm/W
MacAdam color tolerance	3
Life time estimate	3SDCM 50000h L90 B10 ta 25°C
Protocol	On/Off
Energy efficiency class	E
Dimension	H90 Ø90 mm
IP Grade	IP20
Power supply	220-240V 50-60Hz



WEB PAGE



ASSEMBLY INSTRUCTIONS



OPTIONAL ACCESSORIES

Accessori Lens With Ring Satin lens with ring ø85



code L085S.A/01

Sistema modulare per illuminazione diretta, indiretta e/o d'accento, composto da profili vuoti in estruso di alluminio verniciato o anodizzato 90x30 mm. di lunghezza predefinita o tagliabili a misura. Da integrare con sorgenti lineari LED, proiettori. Da completare con le testate di chiusura laterali con sistema Light Proof, schermo diffondente in PC opalino bianco, cover di chiusura cieche.

Technical Sheet



Accessori Lens With Ring Asymmetric lens with ring ø85



code L085A.A/01

Sistema modulare per illuminazione diretta, indiretta e/o d'accento, composto da profili vuoti in estruso di alluminio verniciato o anodizzato 90x30 mm. di lunghezza predefinita o tagliabili a misura. Da integrare con sorgenti lineari LED, proiettori. Da completare con le testate di chiusura laterali con sistema Light Proof, schermo diffondente in PC opalino bianco, cover di chiusura cieche.

Technical Sheet



Accessori Lens With Ring Elipsoid lens with ring ø85



code L085E.A/01

Sistema modulare per illuminazione diretta, indiretta e/o d'accento, composto da profili vuoti in estruso di alluminio verniciato o anodizzato 90x30 mm. di lunghezza predefinita o tagliabili a misura. Da integrare con sorgenti lineari LED, proiettori. Da completare con le testate di chiusura laterali con sistema Light Proof, schermo diffondente in PC opalino bianco, cover di chiusura cieche.

Technical Sheet



Accessori Lens With Ring Honeycomb louver with ring ø85



code L085R.A/01

Sistema modulare per illuminazione diretta, indiretta e/o d'accento, composto da profili vuoti in estruso di alluminio verniciato o anodizzato 90x30 mm. di lunghezza predefinita o tagliabili a misura. Da integrare con sorgenti lineari LED, proiettori. Da completare con le testate di chiusura laterali con sistema Light Proof, schermo diffondente in PC opalino bianco, cover di chiusura cieche.

Technical Sheet

