

**File H ceiling. Direct and diffused light**

code F1H34.8TWP/01

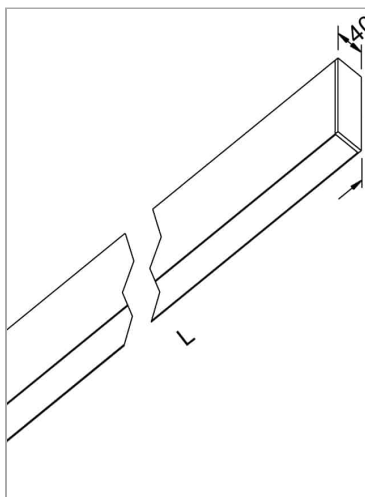


**PRODUCT DESCRIPTION**

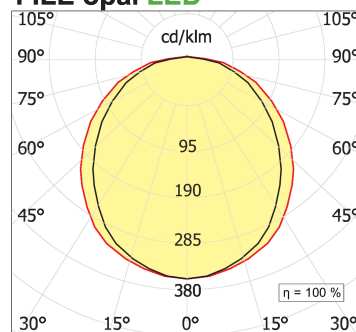
Lampada a luce diretta da soffitto indoor realizzata in estruso di alluminio 6060, completo di led; indice di resa cromatica CRI >90. Moduli led professionali assemblati e cablati su dissipatore in estruso di alluminio con riflettore high performance, dotato di molle in acciaio armonico per installazione nel profilo Tools free; cablaggio passante 5 cavi con morsettiere ad innesto rapido; protocollo On/Off. Lampada con finitura di colore white; in policarbonato con pellicola diffondente. Grado di protezione IP40.

**PRODUCT SPECS**

|                           |                             |
|---------------------------|-----------------------------|
| Installation method       | Ceiling surface mounted     |
| Light source              | LED                         |
| Absorbed power            | 38,4 W                      |
| Color temperature         | Tunable White               |
| Color rendering index CRI | >90                         |
| Optic                     | Opal polycarbonate diffuser |
| Finishing                 | White                       |
| MacAdam color tolerance   | 3                           |
| Life time estimate        | 50000h Ta 25° L80B10        |
| Protocol                  | On/Off                      |
| Energy efficiency class   | D                           |
| Dimension                 | L1700 mm                    |
| IP Grade                  | IP40                        |
| Power supply              | 220-240V 50-60Hz            |



**FILE opal LED**



**WEB PAGE**



**ASSEMBLY INSTRUCTIONS**

